



中华人民共和国国家标准

GB/T 5248—2008
代替 GB/T 5248—1998

铜及铜合金无缝管涡流探伤方法

Copper and copper alloy-seamless tubes
-eddy current testing method

2008-03-31 发布

2008-09-01 实施



中华人民共和国国家质量监督检验检疫总局
中国国家标准化管理委员会

发布

中 华 人 民 共 和 国
国 家 标 准
铜及铜合金无缝管涡流探伤方法
GB/T 5248—2008

*

中国标准出版社出版发行
北京复兴门外三里河北街16号
邮政编码:100045

网址 www.spc.net.cn

电话:68523946 68517548

中国标准出版社秦皇岛印刷厂印刷

各地新华书店经销

*

开本 880×1230 1/16 印张 1 字数 24 千字

2008年6月第一版 2008年6月第一次印刷

*

书号: 155066·1-31467 定价 16.00 元

如有印装差错 由本社发行中心调换

版权专有 侵权必究

举报电话:(010)68533533

前 言

本标准参照 ASTM E243-2004《铜及铜合金管电磁(涡流)检测》而编制的。

本标准代替 GB/T 5248—1998《铜及铜合金无缝管涡流探伤方法》。

本标准与 GB/T 5248—1998 相比,主要变化如下:

——增加了在线检测的涡流探伤的仪器、检测线圈和传动设备的主要功能和技术指标和样管的规定;

——增加了在线涡流探伤的相关定义;

——人工标准缺陷增加了纵长标准伤和平底孔;

——扩大了探伤管材规格范围,外径从 50 mm 扩大到 160 mm,壁厚从 3.0 mm 扩大到 6.0 mm。

本标准的附录 A、附录 B 为规范性附录,附录 C 为资料性附录。

本标准由中国有色金属工业协会提出。

本标准由全国有色金属标准化技术委员会归口。

本标准由中国有色金属工业无损检测中心、上海鑫申江铜业有限公司、中国有色金属工业标准计量质量研究所负责起草。

本标准由金龙精密铜管集团股份有限公司参加起草。

本标准主要起草人:张光济、黎晓桃、张火兴、张建国、杨利华、张瑛、刘爱奎。

本标准由全国有色金属标准化技术委员会负责解释。

本标准所代替的历次版本发布情况为:

——GB/T 5248—1985;

——GB/T 5248—1998。

铜及铜合金无缝管涡流探伤方法

1 范围

本标准规定了铜及铜合金圆形无缝管(以下简称管材)的涡流探伤方法。

本标准适用于外径为 $\phi 3\text{ mm}\sim 160\text{ mm}$;壁厚为 $0.20\text{ mm}\sim 6.0\text{ mm}$ 的直管和盘管的涡流探伤。

本标准适用于穿过式涡流探伤方法和旋转式涡流探伤方法。

本标准检测的缺陷种类主要是管材的裂纹、夹杂、起皮、碰伤等破坏金属连续性的冶金和机械加工形成的缺陷。

注:铜管材涡流探伤应在传动装置上自动进行,如需采用手动涡流探伤,可由供需双方协商确定。

2 术语及定义

下列术语及定义适用于本标准。

2.1

涡流探伤法 eddy current testing

是指利用电磁感应在导电试件的表面和近表面产生涡流的原理来检测试件中是否存在缺陷的方法。

注:改写 GB/T 12604.6—1990,定义 4.1。

2.2

(铜管)在线涡流探伤方法 on-line eddy current testing

是指利用电磁感应在铜管表面和近表面产生涡流的原理,对生产过程中的硬态和半硬态成品管材进行连续探伤的方法。

2.3

(铜管)离线涡流探伤方法 off-line eddy current testing

是指利用电磁感应在铜管表面和近表面产生涡流的原理,对成品、半成品直条铜管单独设置探伤工序进行探伤的方法。

2.4

(铜管)在役涡流探伤方法 on service eddy current testing

是指对于已经安装在装置上的铜管,采用内通过式探头,进行涡流检测的方法。

2.5

检测线圈 testing coil

感应涡流信号的圆环状线圈及线圈组件,叫检测线圈(一般穿过式称作检测线圈,旋转式称作探头)。

注:改写 GB/T 12604.6—1990,定义 3.2。

2.6

激励频率 excitation frequency

是指提供给检测线圈中激励线圈的交流电基波频率。

注:改写 GB/T 12604.6—1990,定义 4.4。

2.7

相位分析法 phase analysis

是指根据检测信号相位角的不同来鉴别试件中各种变量的分析方法。

2.8

调制分析法 modulation analysis

是指利用载波信号上调制包络的调制频率的不同来鉴别试件中各种变量的分析方法。

注：改写 GB/T 12604.6—1990，定义 4.16。

2.9

信噪比 signal to noise ratio

是指在涡流探伤仪器输出端缺陷信号幅度与最大噪声幅度之比。

[GB/T 12604.6—1990，定义 4.8]

2.10

磁饱和 magnetic saturation

是指对试件的被检区域进行饱和磁化，从而抑制因试件磁导率不均匀而产生的噪声。

2.11

速度不敏感的仪器 speed-insensitive instrument

是指不会对速度变化产生信号响应的仪器。

2.12

端部效应 edge effect

是指当检测线圈处于管材端部时，由于涡流流动路径发生畸变所产生的干扰信号。

注：改写 GB/T 12604.6—1990，定义 2.7。

2.13

检测线圈的填充系数 fill factor

是一个尺寸因素。

式中：

η ——检测线圈的填充系数；

d ——管材外径；

D ——检测线圈内径

[GB/T 12604.6—1990，定义 4.10]

2.14

零电势 difference of induced-potential

是检测线圈采用差动连接而在绕组之间形成的感应电压之差。检测线圈内有试件时为有载零电势。检测线圈内无试件时为空载零电势。

2.15

穿过式涡流探伤方法 feed-through eddy current testing

采用穿过式涡流检测线圈进行涡流探伤的方法。

2.16

旋转式涡流探伤方法 rotating probe coil eddy current testing

采用旋转涡流点探头环绕铜管高速旋转进行涡流检测的方法。

2.17

组合式涡流检测方法 combined eddy current testing

采用旋转式+穿过式涡流(+其他方式)检测多通道组合进行检测的方法。

2.18

旋转通道最大漏检缺陷 missed maximum defect of rotating probe coil

指采用旋转式涡流探伤过程中，旋转头扫描的有效速度小于铜管探伤速度时，可能漏检的最大

缺陷。

计算公式如下：

$$L = (V - N \cdot S \cdot B) / S + B$$

式中：

L ——漏检最大缺陷长度，单位为毫米(mm)；

V ——探伤速度，单位为毫米每分(mm/min)；

B ——探头扫描宽度，单位为毫米(mm)；

S ——旋转头转速，单位为转每分(r/min)；

N ——旋转头通道数。

3 原理和方法概述

3.1 当带有交变磁场的检测线圈在接近被检管材时，在管材表面和近表面产生涡电流及相应的涡流磁场。涡流磁场的作用是削弱和抵消激励磁场。削弱和抵消的程度取决于被检管材的物理性能。管材中存在的缺陷会改变这些作用，引起检测线圈的阻抗变化。通过仪器的信号处理，能评定被检管材是否存在缺陷。

3.2 管材的涡流探伤通常是让被检管材沿其长度方向穿过一个或几个使用同一激励频率的检测线圈绕组来进行。其测量线圈绕组的阻抗因管材的规格、电导率、磁导率以及管材中破坏金属连续性的冶金或机械加工缺陷的变化而变化。当管材通过检测线圈时，管材的这些变量所引起的电磁感应的变化而产生的信号，经过仪器的相位分析、调制分析等信号处理，通过声、光报警、标记、打印等装置做出记录。

3.3 涡流探伤是产品的一种无损检验方法。涡流探伤的灵敏度是以标准样管上人工缺陷当量的大小来衡量的。但人工缺陷的尺寸不应解释为涡流探伤可以检测到缺陷的最小尺寸。由于探伤灵敏度与涡流密度有关，而涡流密度在管壁内部随着距管材外表面距离的增加而呈指数曲线下降，探伤灵敏度也随之下降。

3.4 本方法得到的某些信号可能与产品的质量无关。例如，对产品使用无影响的凹痕和工夹具痕迹所产生的信号。任何超过报警电平的报警信号，均按报警处理。

3.5 涡流探伤方法在管材的端部通过检测线圈时，会有端部效应。存在端部不可检测区(即盲区)。离线检测端部盲区 ≤ 100 mm，在线探伤尽可能减少端部盲区。

3.6 对于管材连续而缓慢变化的纵向缺陷，用穿过自比差动式线圈检测，其信号可能总是达不到报警电平。用旋转点探头可以检测，人工标准缺陷为纵长刻槽或平底孔。

3.7 含有磁性材料的管材(如铜镍合金管材)，因其所固有的磁导率呈不均匀性，可能导致检测结果的不确切。通常可以采用饱和磁化技术加以消除。

4 仪器和设备

4.1 涡流探伤系统主要包括涡流探伤仪器、检测线圈和传动装置。还可包括检测线圈机座，电气控制系统，饱和磁化装置等。

4.2 涡流探伤仪器：涡流探伤仪器应具有激励、放大、信号处理(包括相位分析，调制分析等)、信号显示、声、光报警、端部信号消除、分选、标记、打印信号输出等单元或功能。采用计算机的在线探伤设备还应具备有事实电子文档、网络化功能等。

4.2.1 激励信号的输出频率应与仪器所显示的频率相一致。偏差不超过 $\pm 5\%$ 。

4.2.2 信号显示可以是阻抗平面的矢量显示，也可以是单向或双向幅度显示。

4.2.3 增益器(或衰减器)对于相应的人工标准缺陷而言，应有足够的余量，不小于 10 dB。并且与波形显示器的垂直线性良好。

4.3 检测线圈：检测线圈一般由单个或多组测量线圈和激励线圈构成的差动式线圈组成。以单一频率

激励。

- 4.3.1 检测线圈的内径与被检管材外径匹配,其填充系数不小于 0.50。
- 4.3.2 检测线圈的空载与有载零电势应趋于相近。空载零电势和有载零电势之间的差值与空载零电势之比应不大于 20%。
- 4.4 检测线圈机座的调节范围必须与被检管材的规格相适应。其精度应能满足涡流探伤设备综合性能的要求。
- 4.5 传动装置主要包括进、出料架、拨料装置、传动辊道、导向装置、成品分选等部分。各机构的动作应平稳,并且在最小振动条件下同心地使被检管材通过检测线圈。
- 4.6 传动装置应能可靠、平稳地传送被检管材,保持传送速度的平稳。如采用对速度敏感的涡流探伤仪器,传送速度的波动范围应不大于±5%。
- 4.7 饱和磁化装置应能在管材的被检区域产生足够的饱和磁化,消除其磁导率不均匀所引起的干扰信号。
- 4.8 涡流探伤设备在实际探伤过程中,不允许对被检管材造成机械损伤。
- 4.9 涡流探伤系统的综合性能指标(离线检测)应符合表 1 的规定。各指标测试方法按附录 A 进行。

表 1 离线涡流探伤系统的综合性能指标

周向灵敏度差 Z	信噪比 (S/N)	端部不可检测 (盲区)	人工缺陷大小分辨力 γ	人工缺陷漏报率 K_1	误报率 K_2	长时间稳定性
≤ 3 dB	≥ 10 dB	≤ 100 mm	≤ 0.2 mm	$\leq 1\%$	$\leq 3\%$	灵敏度 dB 值波动 ≤ 2 dB

- 4.10 涡流探伤系统的综合性能指标(在线检测)应符合表 2 的规定。各指标测试方法按附录 B 进行。

表 2 在线涡流探伤系统的综合性能指标

短管检测				长管检测					
周向灵敏度差 Z	信噪比 (S/N)	人工缺陷大小分辨力 γ	长时间稳定性	检测能力 (确保信噪比)	人工缺陷漏报率 K_2	人工缺陷漏报率 K_1	间距分辨力	打标对应偏差	检测能力 (确保信噪比)
≤ 3 dB	≥ 10 dB	≤ 0.2 mm	灵敏度波动值 ≤ 2 dB	能否检 $\phi 0.3$ mm 孔伤	$\leq 3\%$	$\leq 1\%$	≤ 20 mm	色带长度 300 mm~800 mm 伤点偏离色带中心 ± 50 mm	能否检 $\phi 0.3$ mm 孔伤

- 4.11 涡流探伤仪器与装置应周期定检。穿过式涡流探伤仪器与装置按本标准进行综合性能测试。

5 人工标准缺陷样管

- 5.1 人工标准缺陷样管,是经加工有人工标准缺陷,用于调节探伤灵敏度的样管。
- 5.2 人工标准缺陷样管的选择,必须是与被检管材的牌号、规格、表面状态、热处理状态相同,并且无自然缺陷的低噪声管材。
- 5.3 人工标准缺陷为垂直于管壁的径向圆形通孔、平底孔和纵向刻槽。
- 5.4 人工标准缺陷样管的孔径、纵长刻槽尺寸与被检管材的外径和壁厚的对应关系见表 3、表 4、表 5、表 6。

人工标准缺陷样管不应有加工毛刺和管壁的加工变形。圆形通孔的孔径和纵长刻槽的偏差应不大于±0.02 mm。

表3 光管人工标准缺陷孔径尺寸

单位为毫米

管材外径	管材壁厚	人工标准缺陷孔径
3~6	<0.40	0.40
	≥0.40	0.50
>6~10	<0.40	0.50
	≥0.40	0.60
>10~16	<0.50	0.60
	≥0.50	0.70
>16~20	<0.50	0.70
	≥0.50	0.80
>20~30	—	0.90
>30~40	—	1.00
>40~50	—	1.10
>50~60	—	1.20
>60~80	—	1.30
>80~100	—	1.40
>100~120	—	1.50
>120~150	—	1.70

表4 内螺纹管人工标准缺陷孔径尺寸

单位为毫米

管材外径	人工标准缺陷孔径
3.00~9.00	0.30
>9.00~12.00	0.40
>12.00~16.00	0.50

表5 人工标准缺陷纵长刻槽尺寸

单位为毫米

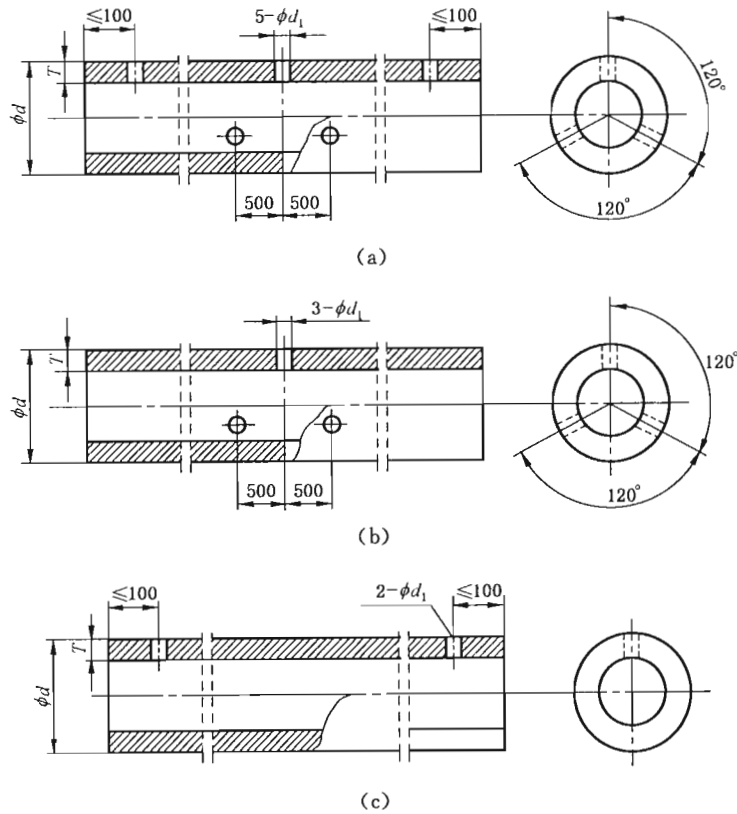
管材外径	管材壁厚	人工标准缺陷纵长刻槽(D×W×L)		
		深度 D	宽度 W	长度 L
6.35(内螺纹)	0.2~0.25	0.05	0.05	20
7.00(内螺纹)	>0.25~0.30	0.06	0.1	
9.52(内螺纹)	>0.30~0.40	0.07	0.1	
9.52(内螺纹)	>0.40	0.08	0.1	
9.52(光管)	>0.50	0.08	0.1	
16(光管)	>0.55	0.09	0.1	
19(光管)	>0.55	0.10	0.1	

表 6 人工标准缺陷平底孔推荐尺寸

单位为毫米

管材外径	管材壁厚	人工缺陷(平底孔直径×深度)	说明
>50	>5.0	($\phi 1.30 \sim \phi 1.60$) \times (1~2)	内壁伤
3.00~9.00(内螺纹管)	—	$\phi 0.60 \times 0.25$	内壁伤(深度>齿高)
>9.00~12.00(内螺纹管)	—	$\phi 0.80 \times (0.25 \sim 0.30)$	内壁伤(深度>齿高)
>12.00~16.00(内螺纹管)	—	$\phi 1.00 \times (0.30 \sim 0.35)$	内壁伤(深度>齿高)
3.00~9.00(光亮盘管)	—	$\phi 0.60 \times 0.10$	内壁伤
>9.00~12.00(光亮盘管)	—	$\phi 0.80 \times (0.10 \sim 0.20)$	内壁伤
>12.00~16.00(光亮盘管)	—	$\phi 1.00 \times (0.20 \sim 0.25)$	内壁伤

5.5 离线检测的人工标准缺陷样管长度应大于 2 000 mm,直度不大于 1.5 mm/m,轴向 5 个相同通孔,其中,2 个通孔分别距离管端 100 mm,中间 3 个通孔之间的距离为 500 mm,并沿圆周方向相隔 120° 分布。可按照图 1(a)或图 1(b)、图 1(c)进行制作。



d_1 ——人工标准缺陷孔径;
 d ——管材外径;
 T ——管材壁厚。

图 1 人工标准缺陷样管图

- 5.6 在在线探伤现场调节灵敏度时,采用 800 mm~1 000 mm 的短管。
- 5.7 在线检测的人工标准长样管的制作与要求可参照采用附录 C 的规定。
- 5.8 人工标准缺陷样管如产生非人工标准缺陷所产生的信号,应予更换。
- 5.9 如需采用其他形状或尺寸的人工标准缺陷,可由供需双方协商确定。

6 探伤步骤

- 6.1 管材在进行涡流探伤之前应进行外观尺寸和表面质量的检查。
- 6.2 管材涡流探伤仪器和设备应在预热稳定后,方可进行调试、探伤。
- 6.3 选择合适的激励频率调试涡流探伤仪器和设备的探伤灵敏度。
 - 6.3.1 按照被检管材的规格,选择合适的检测线圈。
 - 6.3.2 选择符合本标准第 5 章要求的人工标准缺陷样管。
 - 6.3.3 涡流探伤仪器和设备在确定的探伤速度下正常运行,调试涡流探伤仪器使得人工标准缺陷信号刚好报警,并且信噪比不小于 10 dB。
- 6.4 确认探伤灵敏度值之后,方可对管材进行涡流探伤。
- 6.5 若有必要,可以使用饱和磁化装置,使其在被检区域达到磁饱和。
- 6.6 在开始进行探伤之前,要进行探伤灵敏度的校验。离线检测每隔 2 h 应按照 6.3.3 给出的要求调整探伤仪器的参数。
- 6.7 离线检测在校验时如发现灵敏度数据的变化大于 2 dB,应对上一次至本次校验之间的管材进行复探。
- 6.8 离线检测时探伤人员如对缺陷信号有疑问,应进行复探。
- 6.9 管材(盘管除外)的端部允许有不大于 100 mm 的不可探区(盲区)。
- 6.10 旋转式探伤设备参数的设置按照如下顺序进行。
 - 6.10.1 旋转式涡流探伤激励频率选择控制在 100 kHz~300 kHz。
 - 6.10.2 选择滤波带宽,使缺陷信号能够完整检测出来,最大限度提高信噪比。
 - 6.10.3 选择合适的滤波补偿值,使缺陷信号位于中心频率。
 - 6.10.4 适当调整灵敏度和报警电平,使缺陷信号能够检测出来。
 - 6.10.5 优化间隙补偿值,使周向灵敏度误差小于 20%。
 - 6.10.6 进一步调整灵敏度和报警电平,使缺陷信号能够检测出来。

7 探伤结果的评定

- 7.1 没有报警信号的管材均为涡流探伤合格。
- 7.2 对于直管,有报警信号的均为涡流探伤不合格。如对缺陷信号有疑问,应进行复探。
- 7.3 对于盘管,有缺陷点信号报警的部位均为涡流探伤不合格。可通过标记装置直接在管材上打印标记,标记长度由供需双方协商确定。对于探伤仪检测到的缺陷点,应对是否打印标记和探伤标记是否清晰进行验证。

8 涡流探伤人员的资格

涡流探伤人员必须经过专业培训、考核、持证上岗。出具探伤报告人员应具有涡流探伤Ⅱ级及其以上技术资格,仲裁人员应具有Ⅲ级资格证书。

9 涡流探伤报告

涡流探伤报告应包括以下内容:

- a) 管材生产厂家,委托单位;

- b) 探伤日期；
- c) 被检管材牌号、规格、状态、批号；
- d) 涡流探伤仪器名称、型号，主要参数，包括激励频率、相位、滤波等；
- e) 检测线圈编号、内径；
- f) 传动装置型号、编号；
- g) 探伤速度；
- h) 使用人工标准样管的编号、伤形与尺寸；
- i) 执行涡流探伤标准(方法标准)；
- j) 实际探伤数量，合格量 and 不合格量；
- k) 探伤人员及其签章，并注明资格级别；
- l) 探伤报告填报日期；
- m) 如果采用旋转式+穿过式探伤方法，探伤报告应增加旋转头激励频率、滤波带宽、滤波补偿值、探伤灵敏度、报警电平等；
- n) 如使用饱和磁化，还应记录：磁化电流、磁化电压、剩磁检测值。

附 录 A
(规范性附录)

铜及铜合金无缝管涡流自动探伤设备离线检测综合性能测试方法

A.1 范围

本附录规定了离线检测铜及铜合金无缝管涡流自动探伤设备综合性能的测试条件、方法和测试项目,以及应达到的最低性能指标。

A.2 测试条件

A.2.1 涡流探伤仪器和设备应符合本标准第4章的规定。

A.2.2 测试时,应在50 m/min~60 m/min的探伤速度下进行。应如实记录激励频率、增益、相位、滤波、探伤速度、管材直径、检测线圈内径等参数。如采用饱和磁化,还应记录磁化电流、磁化电压、剩磁检测值。

A.3 人工标准缺陷样管

A.3.1 人工标准缺陷样管的制作应符合本标准第5章的规定。

A.3.2 测试用人工标准缺陷样管的外径应根据被测试设备常用产品的种类,以及该设备所能检测管材外径尺寸的上限规格制作。

A.4 测试项目和方法

A.4.1 周向灵敏度差

调节探伤的灵敏度,使人工标准缺陷样管中间的3个人工缺陷刚好报警,并且连续行走5次都报警。记下此时的增益值。

调节探伤的灵敏度,使人工标准缺陷样管中间的3个人工缺陷刚好不报警,并且连续行走5次都不报警。记下此时的增益值。

$$Z = Z_1 - Z_2 \quad \dots\dots\dots(A.1)$$

式中:

Z——周向灵敏度差,单位为分贝(dB);

Z₁——人工标准缺陷样管中间3个人工缺陷刚好报警的增益值,单位为分贝(dB);

Z₂——人工标准缺陷样管中间3个人工缺陷刚好不报警的增益值,单位为分贝(dB)。

A.4.2 信噪比

调节探伤灵敏度的dB值,使噪声刚好报警。记下此时的增益值。连续测试5次。

$$S/N = Z_3 - Z_1 \quad \dots\dots\dots(A.2)$$

式中:

S/N——信噪比,单位为分贝(dB);

Z₁——标准人工缺陷样管中间3个人工缺陷刚好报警的增益值,单位为分贝(dB);

Z₃——噪声刚好报警的增益值,单位为分贝(dB)。

A.4.3 漏报率

在Z₁的探伤灵敏度值的基础上提高灵敏度量2 dB,并且连续行走50次。记下漏报人工缺陷的次数。

$$K_1 = [N_1 / (N_2 \times 50)] \times 100\% \quad \dots\dots\dots(A.3)$$

式中:

K_1 ——漏报率,单位为百分数(%);

N_1 ——漏报人工缺陷的个数;

N_2 ——人工标准缺陷样管中人工缺陷个数。

A. 4. 4 误报率

在 Z_1 的探伤灵敏度值的基础上提高灵敏度 2 dB,并且连续行走 50 次。记下超过人工缺陷报警数的误报次数。每次行走中,出现 1 次及 1 次以上的误报均记为误报 1 次。

$$K_2 = (N_3/50) \times 100\% \quad \dots\dots\dots(A. 4)$$

式中:

K_2 ——误报率,单位为百分数(%);

N_3 ——误报次数。

A. 4. 5 端部不可检测区(盲区)

在 dB1 的探伤灵敏度值的基础上提高灵敏度 2dB,并且连续行走 3 次,在管材的端部效应被切除的前提下,使得人工标准缺陷样管两端的 2 个人工缺陷都报警。连续测试 3 次。

两端的人工缺陷与管端之间的距离即不可检测区的长度。

A. 4. 6 人工缺陷大小分辨力

按照图 A. 1 制作样管。在相同的灵敏度 dB 值条件下,刚好报警的人工缺陷孔径与刚好不报警的人工缺陷孔径之间的差值即人工缺陷大小分辨力。连续测试 3 次。

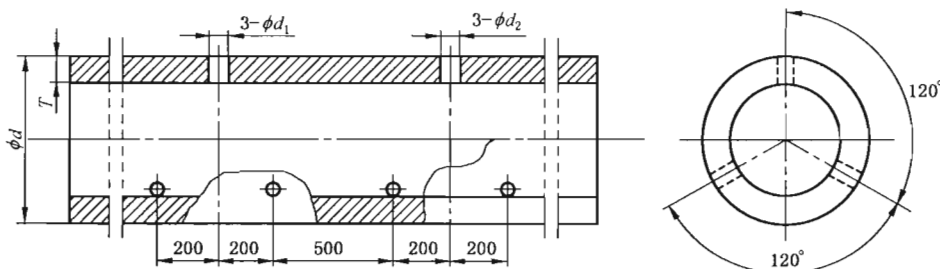
$$\gamma = d_1 - d_2 \quad \dots\dots\dots(A. 5)$$

式中:

γ ——人工缺陷大小分辨力,单位为毫米(mm);

d_1 ——刚好报警的人工缺陷孔径,单位为毫米(mm);

d_2 ——刚好不报警的人工缺陷孔径,单位为毫米(mm)。



d_1 ——刚好报警的人工标准缺陷孔径;

$d_2 = d_1 - 0.2 \text{ mm};$

d ——管材外径;

T ——管材壁厚。

图 A. 1 缺陷大小分辨力样管图

A. 4. 7 长时间稳定性

在探伤设备连续运行 2 h 之后,重新按照 A. 4. 1 和 A. 4. 2 分别测试周向灵敏度和信噪比。连续测试 3 次。

长时间稳定性应达到的最低指标为灵敏度 dB 值的波动不大于 2 dB,并且仍能满足 A. 4. 1 和 A. 4. 2 的要求。

附 录 B
(规范性附录)

铜及铜合金无缝管涡流自动探伤设备在线检测综合性能测试方法

B.1 范围

本附录规定了在线检测铜及铜合金无缝管涡流自动探伤设备综合性能的测试条件、方法和测试项目,以及应达到的最低性能指标。

B.2 测试条件

B.2.1 涡流探伤仪器和设备应符合本标准第4章的规定。

B.2.2 测试时,应在200 m/min~400 m/min(尽量结合生产时的实际探伤速度)的探伤速度下进行。应如实记录激励频率、增益、相位、滤波、探伤速度、管材直径、检测线圈内径、导套等参数。如采用饱和磁化,还应记录磁化电流、磁化电压、剩磁检测值。

B.3 人工标准缺陷样管

B.3.1 人工标准缺陷样管:支管的制作应符合本标准第5章的规定;长管的制作可参照附录C的规定。

B.3.2 测试用人工标准缺陷样管的外径应根据被测试设备常用产品的种类,以及该设备所能检测管材外径尺寸的上限规格制作。

B.4 测试项目和方法

B.4.1 短管检查

B.4.1.1 周向灵敏度差、信噪比、人工缺陷大小分辨力、长时间稳定性按照本标准附录A的规定进行。

B.4.1.2 检测能力,在确保信噪比条件下(≥ 10 dB),检测该仪器能否检 $\phi 0.3$ mm的孔径。

B.4.2 长管检查

B.4.2.1 误报率、漏报率、间距分辨力、打标对应偏差、检测能力,一次性由长管通过缠绕装置获得,认真检查显示屏记数(或听报警声)。如有异议,应与实际调试样管进行复查。

打标对应偏差也应对已生产产品进行测量检查。

B.4.2.2 长管测试后,检查打印记录,检查报警与打标喷墨的一致性,可进一步判别有无漏、误报、有无自然伤,或打标装置与报警装置的信号输出是否一致。

附 录 C

(资料性附录)

穿过式涡流探伤仪器与装置周期定检用长样管的制作与要求

C.1 范围

本附录规定了在线检测穿过式涡流探伤仪器与装置周期定检(综合性能测试指标)时采用的长样管的制作与要求。

C.2 人工标准长样管的制作

取约 80 m 未经缠绕的盘管,距头部 8 m 起打孔,轴向 35 个通孔(通孔尺寸按第 5 章规定),间距为 1.5 m,第 36 个孔距前孔 20 mm(测间距分辨率);此外,长管的尾部再钻一个 $\phi 0.3$ mm 孔以测试检测能力。

C.3 用塞规或量针对长管的人工孔伤进行校验,允许偏差为 ± 0.02 mm。



GB/T 5248-2008

版权专有 侵权必究

*

书号:155066·1-31467

定价: 16.00 元